

TRƯỜNG THCS VÀ THPT ĐÔNG DU
 HỘI ĐỒNG ĐGNL TUYỂN SINH
 NĂM HỌC 2026-2027

KỶ ĐÁNH GIÁ NĂNG LỰC
 TUYỂN SINH VÀO LỚP 6 NĂM HỌC 2026-2027
 Môn: Toán
 Thời gian làm bài: 50 phút không kể thời gian phát đề

Họ và tên thí sinh:
 Số báo danh:

PHẦN I. TRẮC NGHIỆM. (5,0 điểm)

A. (2,0 điểm) Điền đáp án đúng nhất vào bảng phía dưới:

CÂU	CÂU 1	CÂU 2	CÂU 3	CÂU 4
ĐÁP ÁN				

Câu 1. Nếu số kẹo trong rổ gấp ba lần lên và thêm 6 viên vào thì được 30 viên. Hỏi ban đầu trong rổ có bao nhiêu viên kẹo?

- A. 6 viên B. 7 viên C. 8 viên D. 9 viên

Câu 2. Biết 5 xe tải chở được 19380 tấn gạo. Vậy 12 xe tải như thế chở được bao nhiêu tấn gạo?

- A. 96900 tấn B. 46512 tấn C. 3876 tấn D. 234 tấn

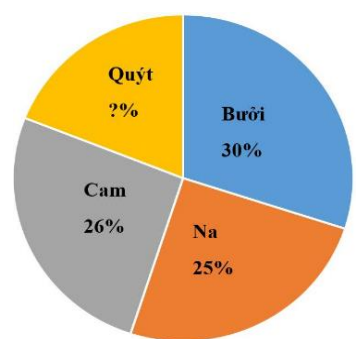
Câu 3. Nhìn vào hình vẽ, hãy chọn đáp án đúng



- A. Điểm B nằm giữa hai điểm C và D
 B. Điểm D nằm giữa hai điểm A và B
 C. Điểm C nằm giữa hai điểm A và B
 D. Điểm C nằm giữa hai điểm B và D

Câu 4. Biểu đồ hình quạt tròn ở hình bên biểu diễn kết quả thống kê (theo tỉ lệ phần trăm) các loại cây ăn quả trong vườn nhà bác Năm. Biết trong vườn có tổng cộng 600 cây ăn quả. Hỏi trong vườn có bao nhiêu cây quýt?

- A. 19% C. 114 cây
 B. 25% D. 150 cây



B. (1,0 điểm) Đánh dấu (X) vào đáp án ĐÚNG hoặc SAI trong câu sau:

Câu 5. Một tiệm bánh mì kiểm tra chất lượng của 150 chiếc bánh vừa nướng xong. Kết quả được ghi lại trong bảng dưới đây. Có 30 chiếc bánh không đạt chuẩn là ĐÚNG hay SAI?

Loại bánh	Đạt chuẩn	Bị cháy xém	Chưa chín hẳn	ĐÚNG	SAI
Số lượng	120	20	10		

C. (2,0 điểm) Điền từ (đáp án) thích hợp vào chỗ trống “...” trong các câu sau:

Câu 6. Hai đường thẳng song song với nhau không bao giờ

Câu 7. Một cửa hàng có 50 kg đường. Ngày đầu bán 12,5 kg, ngày thứ hai bán nhiều hơn ngày đầu 3,75 kg. Sau hai ngày bán, cửa hàng còn lại kg đường.

PHẦN II. TỰ LUẬN (5,0 điểm)

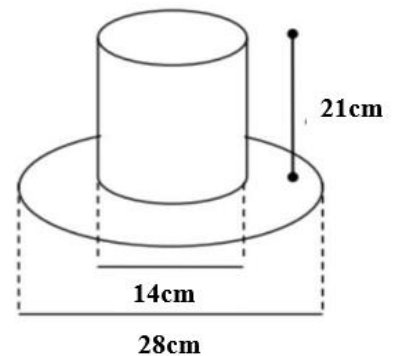
Câu 8. (1,0 điểm) Tính giá trị của biểu thức: $\frac{2}{3} \times \frac{6}{5} + \frac{1}{2} : 5 - \frac{3}{4}$

Câu 9. (1,0 điểm) Chú Tư rào xung quanh một khu đất trồng rau hình chữ nhật có chiều rộng bằng $\frac{5}{8}$ chiều dài hết 311 chiếc cọc. Hỏi chú Tư thu hoạch được bao nhiêu tấn rau trên khu đất đó, nếu mỗi hec-ta thu hoạch được 3,5 tấn rau? Biết rằng khoảng cách giữa hai cọc liền nhau là 1,5m và ở một góc của khu đất để một lối ra vào rộng 3m.

Câu 10. (1,0 điểm) Trường chọn $\frac{1}{5}$ số học sinh trong “Câu lạc bộ Toán học” để tham gia cuộc thi học sinh giỏi Toán cấp tỉnh. Sau đó, câu lạc bộ có thêm 5 học sinh mới vào, và trường quyết định chọn thêm 5 học sinh nữa đi thi thì số học sinh được chọn bằng 25% số học sinh của câu lạc bộ. Tính số học sinh của câu lạc bộ Toán lúc đầu?

Câu 11. (1,0 điểm) Năm bất tình hình vàng trong nước biến động, Cô Tâm muốn đầu tư nên dùng toàn bộ số tiền 294 000 000 đồng để mua vàng loại 9999 giá 15 000 000 đồng/chỉ và vàng loại 999 giá 14 500 000 đồng/chỉ. Biết rằng số chỉ vàng loại 9999 ít hơn số chỉ vàng loại 999 là 4 chỉ. Sau đó giá vàng 9999 tăng giá 8%, giá vàng 999 tăng giá 10% nên cô Tâm bán toàn bộ số vàng đã mua. Hỏi khi đã bán hết cô Tâm lời bao nhiêu tiền?

Câu 12. (1,0 điểm) Một cái mũ vải gồm 2 phần: Phần thân mũ (hình trụ) và phần vành mũ với kích thước như hình bên. Tính diện tích vải cần dùng để làm cái mũ đó, biết rằng diện tích vải bị hao hụt khi may mũ là 10% .



--- HẾT ---